



Компактный повысительный насос VPA 15-90G



РУКОВОДСТВО ПО ЭКСПЛУАТАЦИИ

www.valfex.ru

СОДЕРЖАНИЕ	
1. Общие указания	3
2. Технические данные	4
3. Комплектность	5
4. Требования безопасности	5
5. Устройство изделия	6
6. Подготовка к работе	7
7. Порядок работы	8
8. Техническое обслуживание и правила хранения	8
9. Возможные неисправности и методы их устранения	9
11. Гарантийные обязательства	10
12. Гарантийный талон	11
Приложение	12

Утилизация электронного оборудования и материалов не должна происходить вместе с другими бытовыми отходами. Для предотвращения возможного причинения ущерба окружающей среде или здоровью человека соблюдайте действующие местные правила при утилизации. По всем вопросам по утилизации обращайтесь в соответствующую коммунальную службу.



Благодарим Вас за предпочтение, которое Вы отдаете нашей продукции.

Циркуляционные электронасосы, как и вся продукция торговой марки VALFEX выполнена с использованием передовых технологий, качественных материалов и комплектующих, которые обеспечивают высокую надежность изделий.

Перед монтажом и вводом в эксплуатацию электронасосов внимательно изучите данное руководство.

ВНИМАНИЕ! Монтаж и ввод в эксплуатацию циркуляционного электронасоса должен выполнять квалифицированный персонал.

В связи с постоянным совершенствованием выпускаемой продукции в конструкции отдельных деталей и электронасоса в целом могут быть внесены незначительные изменения, не отраженные в настоящем РЭ.

1. ОБЩИЕ УКАЗАНИЯ

1.1. Электронасосы повышения давления с «мокрым» ротором серии VPA, (далее – «электронасосы») предназначены для повышения давления в системах водоснабжения коттеджей, дач, квартир.

1.2. Перекачиваемые жидкости:

- вода или другие жидкости, сходные с водой по плотности и химической активности;
- общая минерализация воды: не более 1500 г/м³;
- водородный показатель pH: 6,5-9,5;
- содержание механических примесей: не более 0,01%;
- максимальный размер частиц: не более 0,05 мм;
- максимальная температура перекачиваемой жидкости: +90°C.

1.3. Максимальная температура окружающей среды +40°C.

1.4. Минимальное давление на всасывающем патрубке при температуре +20°C – 0,03 МПа.

1.5. По степени защиты от поражения электрическим током электронасосы относятся к классу 1.

1.6. Электронасосы должны эксплуатироваться в помещении.

КАТЕГОРИЧЕСКИ ЗАПРЕЩАЕТСЯ:

- использовать электронасосы в условиях замерзания перекачиваемой жидкости;
- перекачивание жидкостей, содержащих абразивные вещества, такие как: песок, ржавчину и прочие, так как это влечет за собой интенсивный износ рабочих агрегатов и снижает объемную подачу и напор.



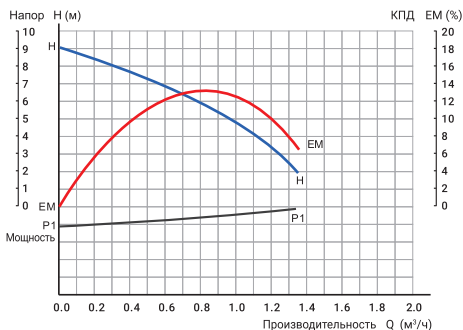
2. ТЕХНИЧЕСКИЕ ДАННЫЕ

2.1 Технические характеристики

Модели насосов	VPA 15-90G
Напряжение	230В, 50Гц
Потребляемая мощность, Вт	105
Производительность, л/мин	23
Напор воды, м	9
Класс изоляции	F
Степень защиты	IP 44
Монтажная длина, мм	180
Диаметр входного и выходного отверстия, дюйм	3/4"
Максимальное допустимое давление, бар	6
Допустимый температурный диапазон перекачиваемой жидкости, °С	-10...+90
Макс. температура окружающей среды, °С	40
Наличие гаек, шт.	2
Вес (с гайками), кг	2,64

2.1 Напорные характеристики

VCP 15-90G



3. КОМПЛЕКТНОСТЬ

3.1. Электронасос, шт	1
3.2. Присоединительные гайки, шт	2
3.3. Руководство по эксплуатации, экз.	1
3.4. Упаковка, шт	1

4. ТРЕБОВАНИЯ БЕЗОПАСНОСТИ

- 4.1. ЗАПРЕЩАЕТСЯ** монтаж, обслуживание, демонтаж электронасоса под напряжением.
- 4.2.** Электромонтажные работы, установку розетки, предохранителей, их подключение к питающей электросети и заземление должен выполнять квалифицированный электрик в строгом соответствии с «Правилами технической эксплуатации электроустановок потребителей», «Правилами техники безопасности при эксплуатации электроустановок потребителей» и указаниями настоящего руководства.
- 4.3. КАТЕГОРИЧЕСКИ ЗАПРЕЩАЕТСЯ** эксплуатация электронасоса без заземления.
- 4.4.** Рекомендуется в электрическую цепь розетки для подключения электронасоса вмонтировать устройство защитного отключения (УЗО), срабатывающее на ток утечки 30мА.
- 4.5.** Электронасос должен устанавливаться в месте, защищенном от затопления и воздействия влаги.



5. УСТРОЙСТВО ИЗДЕЛИЯ

5.1. Общий вид электронасоса приведен на рисунке 1.

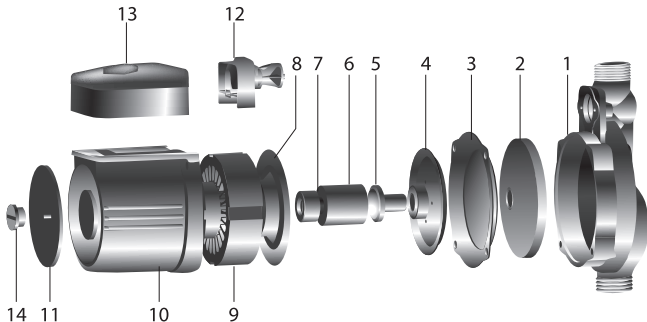


Рис. 1. Общий вид электронасоса.

- | | |
|--------------------------------------|-----------------------------|
| 1. Корпус насосной камеры | 8. Гильза ротора защитная |
| 2. Колесо рабочее | 9. Статор |
| 3. Кольцо уплотнительное | 10. Корпус двигателя |
| 4. Отражатель | 11. Накладка информационная |
| 5. Подшипник радиальный керамический | 12. Датчик протока |
| 6. Ротор | 13. Коробка выводов |
| 7. Подшипник радиальный керамический | 14. Пробка резьбовая |

5.2. Электронасос моноблочный центробежный одноступенчатый состоит из насосной части и электродвигателя.

5.3. Корпус насосной части выполнен из чугуна, имеет два присоединительных резьбовых патрубка.

5.4. Двигатель: асинхронный однофазный конденсаторный с экранированным статором, работающий на одной скорости. Конструкция с "мокрым" ротором выполнена с помощью защитной гильзы, установленной в статор, и втулки на роторе. Гильза и втулка изготовлены из нержавеющей стали. Вал из металлокерамики опирается на подшипники скольжения, выполненные из графита или металлокерамики.



6. ПОДГОТОВКА К РАБОТЕ

6.1. Электронасос должен быть установлен в хорошо вентилируемом месте, с температурой окружающей среды не выше +40°C.

6.2. Монтаж электронасоса.

- Установку производить после окончания всех сварочных, паяльных, слесарных работ и промывки трубопроводов. Загрязнения могут нарушить работу электронасоса.
- Электронасос должен быть смонтирован в легко доступных местах так, чтобы в дальнейшем можно было бы легко произвести его проверку или замену.
- Направление потока указывает стрелка на корпусе электронасоса.
- Установить запорную арматуру на входе и выходе электронасоса.

Благодаря этому отпадет необходимость в сливе и повторном заполнении системы при замене электронасоса. Арматура должна быть смонтирована так, чтобы в случае протечки вода не попадала на корпус электродвигателя и коробку выводов.

- Монтаж производить таким образом, чтобы на электронасос не передавались механические напряжения от трубопровода. В установках на относительно длинных трубопроводах, трубопроводы необходимо жестко закрепить для предотвращения вибраций.
- Положение при установке - горизонтально расположенный вал, как указано на Рис.2.

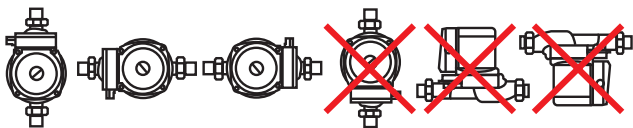


Рис.2. Положение электронасоса при монтаже

6.3. Электрическое подключение

- Подключение к электросети и заземление должен выполнять квалифицированный электрик в соответствии с требованиями раздела 4.
- Подключение к электросети выполнять через вилку и розетку с заземляющим контактом или предусмотреть установку в цепи электропитания двухполюсного выключателя с расстоянием между разомкнутыми контактами не менее 3 мм и разрешенной нагрузкой по току, соответствующей потреблению электродвигателя.
- Для защиты электронасоса от перегрузки следует использовать плавкий предохранитель или автоматический выключатель защиты от токов короткого замыкания на соответствующие токи срабатывания.
- При использовании приборов автоматического управления необходимо соблюдать руководство по монтажу и эксплуатации соответствующих приборов.

Внимание! Не допускать соприкосновения силового кабеля с трубопроводом или насосом; убедиться в отсутствии всякого рода увлажнения.

Внимание! Любые сбои напряжения в сети могут вызвать повреждения двигателя.



7. ПОРЯДОК РАБОТЫ

7.1. Заполнение жидкостью и удаление воздуха

Полностью собранную систему заполнить жидкостью и удалить воздух из верхней точки системы. Частичное удаление воздуха из полости насоса выполняется после кратковременного его включения.

7.2. Полностью удалить воздух из электронасоса в следующей последовательности:

- защитить электрические части от попадания воды;
- осторожно отвернуть пробку резьбовую (23) предназначенную для удаления воздуха, до тех пор, пока не пойдет вода;
- включить насос;
- через 15..30 секунд работы закрутить на место пробку резьбовую;

7.3. Подача электронасоса не регулируется.

Внимание! Не допускать работу электронасоса без воды!

7.4. Функционирование

Режим работы электронасоса определяется положением переключателя на коробке выводов. Режимы работы приведены в таблице 2.

Таблица 2

Положение переключателя	Режим работы электронасоса
I - «OFF»	Электронасос остановлен
II - «AUTO »	Электронасос включается автоматически при открытии крана и выключается при его закрытии
III - «MANUAL»	Электронасос находится постоянно во включенном состоянии

8. ТЕХНИЧЕСКОЕ ОБСЛУЖИВАНИЕ И ПРАВИЛА ХРАНЕНИЯ

8.1. Если монтаж выполнен в соответствии с вышеизложенным руководством по эксплуатации, электронасос работает бесшумно и не требует обслуживания.

8.2. Хранить электронасос необходимо в помещении при температуре -10 °С... +50 °С.

8.3. При продолжительном бездействии электронасоса, установленного в системе, перед запуском рекомендуется убедиться, что вал вращается легко и без затиров. Для этого:

- закройте кран на выходе электронасоса;
- защитите электрические части насоса от попадания воды;
- полностью отвинтите пробку резьбовую (14);
- проверните вал электронасоса несколько раз при помощи отвертки;
- закрутите пробку резьбовую;
- откройте кран на выходе электронасоса;
- включите электронасос;
- удалите воздух из электронасоса, руководствуясь п.п. 7.2.

8.4. В случае повреждения шнура питания его замену, чтобы исключить опасность, должен проводить производитель или сервисная служба, или аналогичный квалифицированный персонал.



9. ВОЗМОЖНЫЕ НЕИСПРАВНОСТИ И МЕТОДЫ ИХ УСТРАНЕНИЯ

Возможная неисправность	Вероятная причина	Метод устранения
1. Электронасос не работает	1) Переключатель в положении «OFF»	1) Перевести переключатель в положение «AUTO» или «MANUAL»
	2) Поток воды слишком мал для включения электронасоса (должен быть более 1,5 л/мин.)	2) Перевести переключатель в положение «MANUAL»
	3) Колесо рабочее заблокировано	3) Разблокировать колесо рабочее, руководствуясь указаниями п.п. 8.3. В случае невозможности повернуть вал электронасоса отверткой отсоедините корпус электронасоса от насосной камеры и удалите посторонний предмет
	4) Загрязнено реле протока	4) Отсоединить головную часть, корпус реле и прочистить детали
2. Электронасос работает, но не создает давления	1) Закрыт кран	1) Открыть кран
	2) Из системы не удален воздух	2) Удалите воздух из системы, руководствуясь указаниями п.п. 7.1., 7.2.
	3) Электронасос загрязнен	3) Отсоединить насосную часть и прочистить насос
3. Шум в электронасосе	1) Воздух в системе / насосе	1) Удалите воздух из системы, руководствуясь указаниями п.п. 7.1., 7.2.
4. Электронасос не выключается, когда кран закрыт	1) Переключатель в положении «MANUAL»	1) Перевести переключатель в положение «AUTO» или «OFF»
	2) Загрязнено реле протока	2) Отсоединить головную часть, корпус реле и прочистить детали



10. ГАРАНТИЙНЫЕ ОБЯЗАТЕЛЬСТВА

10.1. Гарантийный срок эксплуатации насоса - 12 месяцев со дня продажи. Срок службы насоса до 7 лет, при условии неукоснительного следования всем требованиям изложенным в данном руководстве по эксплуатации. При отсутствии в руководстве штампа с указанием даты продажи, гарантийный срок исчисляется с момента выпуска (окончательный срок гарантии определяется продавцом, но не может превышать 12 месяцев).

10.2. В случае выхода насоса из строя в течение гарантийного срока эксплуатации по вине изготовителя, владелец имеет право на бесплатный гарантийный ремонт при предъявлении верно заполненного гарантийного талона, насоса в заводской комплектации и упаковке в гарантийной мастерской либо в том месте, где он был приобретен. Удовлетворение претензий потребителя из-за вины производителя производится в соответствии с законом РФ "О защите прав потребителей". При гарантийном ремонте срок гарантии продлевается на время ремонта и пересылки.

10.3. Гарантийный срок хранения - 12 месяцев.

10.4. Претензии не принимаются во всех случаях, указанных в гарантийном талоне, при отсутствии даты продажи и штампа магазина (подписи продавца) в данном руководстве по эксплуатации, отсутствии гарантийного талона.

10.5. Гарантия не распространяется на насосы с дефектами, возникшими в результате эксплуатации с нарушением требований руководства по эксплуатации, в том числе:

- работа с перегрузкой электродвигателя;
- механические повреждения в результате удара, падения и т.п.;
- повреждения в результате воздействия огня, агрессивных веществ и т.д.;
- попадание жидкостей и посторонних предметов внутрь изделия;
- на механические повреждения (трещины, сколы и т.п.), повреждения вызванные воздействием агрессивных средств и высоких температур, попаданием инородных предметов в вентиляционные решетки насоса, повреждения наступившие в результате неправильного хранения (коррозия металлических частей и т.д.);
- на быстроизнашивающиеся части (угольные щетки, зубчатые ремни, резиновые уплотнения, сальники, защитные кожухи, смазку и т.п.), сменные и быстроизнашивающиеся принадлежности и приспособления, за исключением случаев повреждений вышеперечисленных частей, произошедших в следствие поломки насоса в силу производственного брака;
- естественный износ деталей насоса (полная выработка ресурса, сильное внутреннее или внешнее загрязнение);
- на насос имеющий следы вскрытия или ремонта вне гарантийной мастерской, с удалёнными, стёртыми или изменёнными заводскими номерами (если они имеются), при появлении неисправностей, вызванных действием непреодолимой силы (пожар, наводнение, удар молнии и т.д.).



11. ГАРАНТИЙНЫЙ ТАЛОН

Уважаемый покупатель!

Убедительно просим Вас во избежание недоразумений внимательно изучить инструкцию по эксплуатации и условия гарантийного обслуживания.

Проверьте правильность заполнения гарантийного талона при покупке насоса.

Электрический циркуляционный насос VALFEX VPA 15-90G

Серийный номер _____

Продавец _____

(наименование предприятия торговли)

Дата продажи _____

Штамп организации

Изделие проверено. На корпусе оборудования видимых повреждений нет.
С условиями гарантии и сервисного обслуживания ознакомлен и согласен.

Подпись покупателя _____

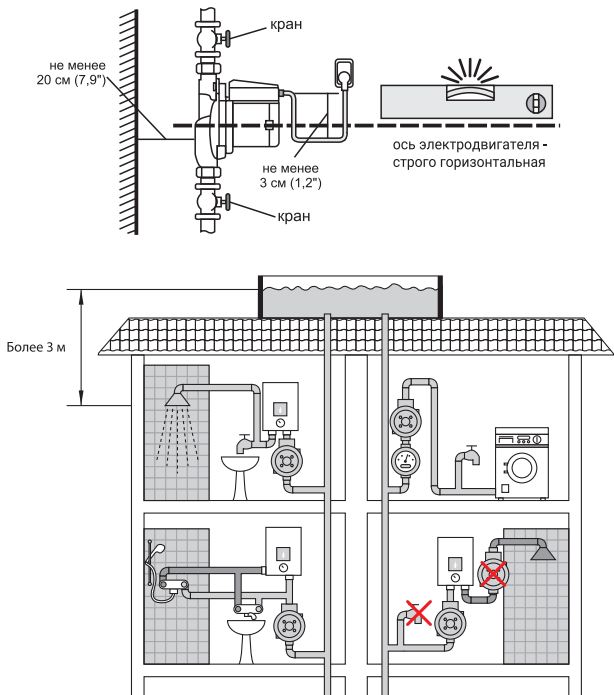
Изготовитель: Ningbo Ningshing Kinhil International Co., Ltd.

Адрес изготовителя: No.15 Building, Jade Bay, Yangfan Road West, High-Tech District, Ningbo 315040, China



ПРИЛОЖЕНИЕ

Пример установки электронасоса повышения давления



Автоматическая работа электронасоса возможна при подаче минимум 1,5 л/мин.

При меньшей подаче переключите электронасос в ручной режим работы.



